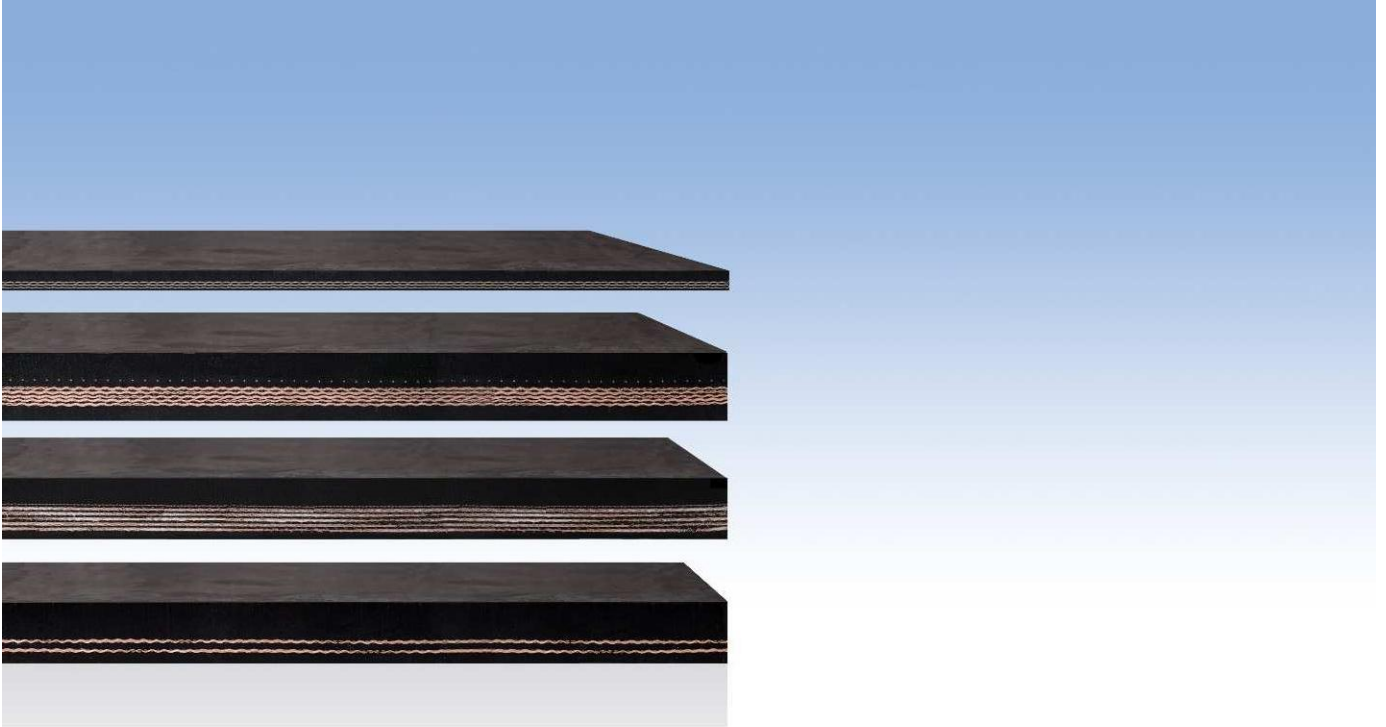


... wenn es um
Gummi- und
Fördertechnik geht!



FÖRDERGURTE



EIGENSCHAFTEN:

- In glatter Ausführung für Steigungen bis 18°
 - Gurtbreiten bis 3.000 mm
 - Zugfestigkeiten bis 3.150 N/mm
 - Vollsynthetische Zugträger-Gewebe aus EP und PP in dehnungsarmer Ausführung
 - Hochfeste Breaker Systeme (aus Textil oder Stahl)
 - Quersteife Einlagen
 - Große Auswahl an Gummi-Qualitäten
 - Hochabriebfest < 45 mm³
 - Öl- und fettbeständig
 - Hitzebeständig bis 220° C
 - Kältebeständig bis – 60° C
 - Schmutzabweisend
 - Flammwidrig, verlöschend
-

FÖRDERGURTE

GLEITGURTE

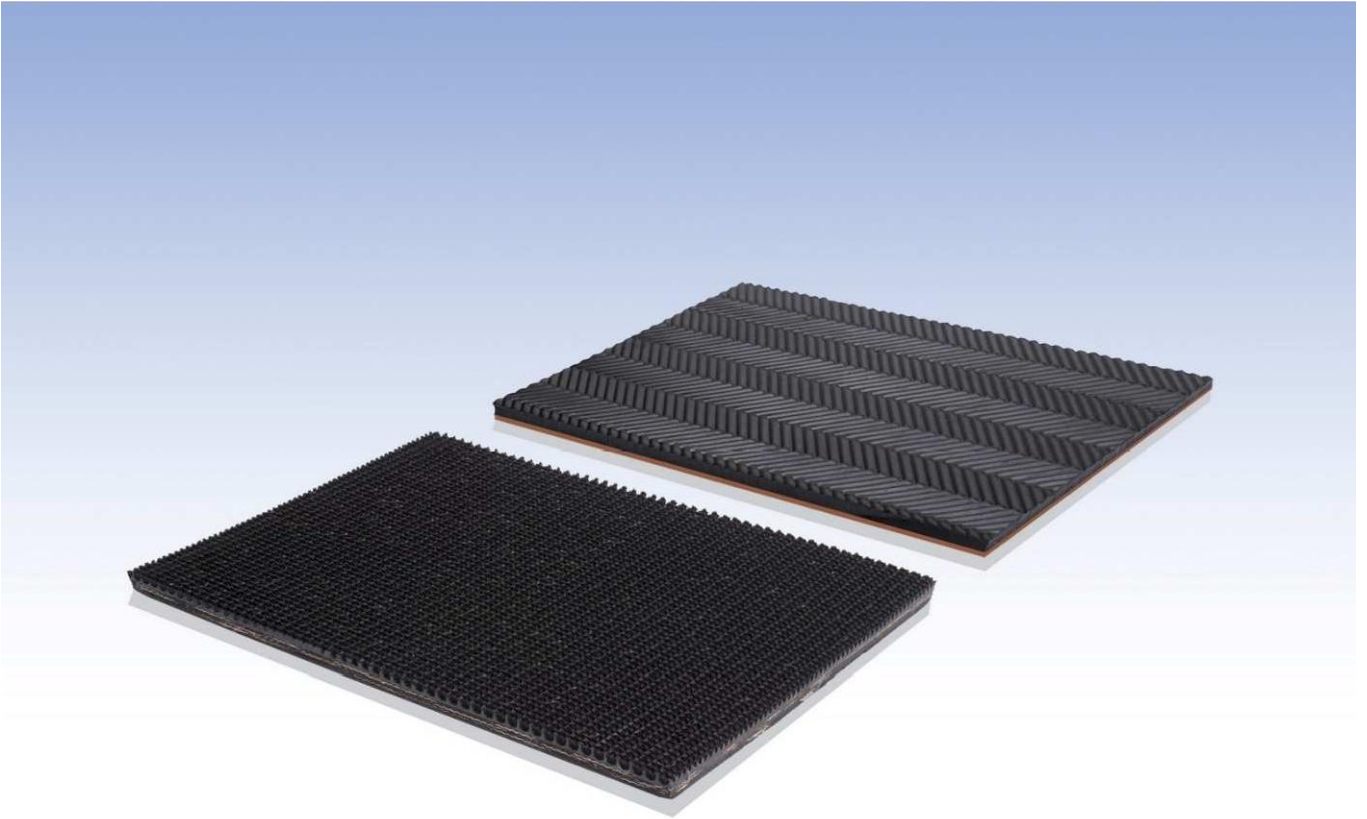


Aus unserem Standardprogramm

Typ	Deckplatten	Qualität		
		Normal	MOR	Öl & Fett
EP 250/2	2+0	✓		✓
EP 250/2	3+0	✓	✓	✓
EP 400/3	2+0	✓		✓
EP 400/3	3+0	✓	✓	✓
EP 500/4	3+0	✓		✓

FÖRDERGURTE

PROFILIERTE FÖRDERGURTE

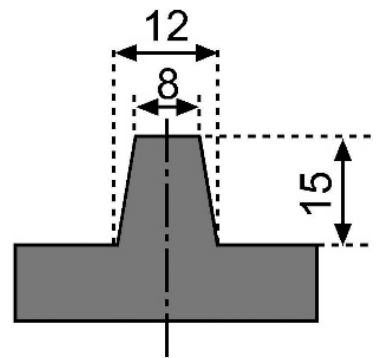
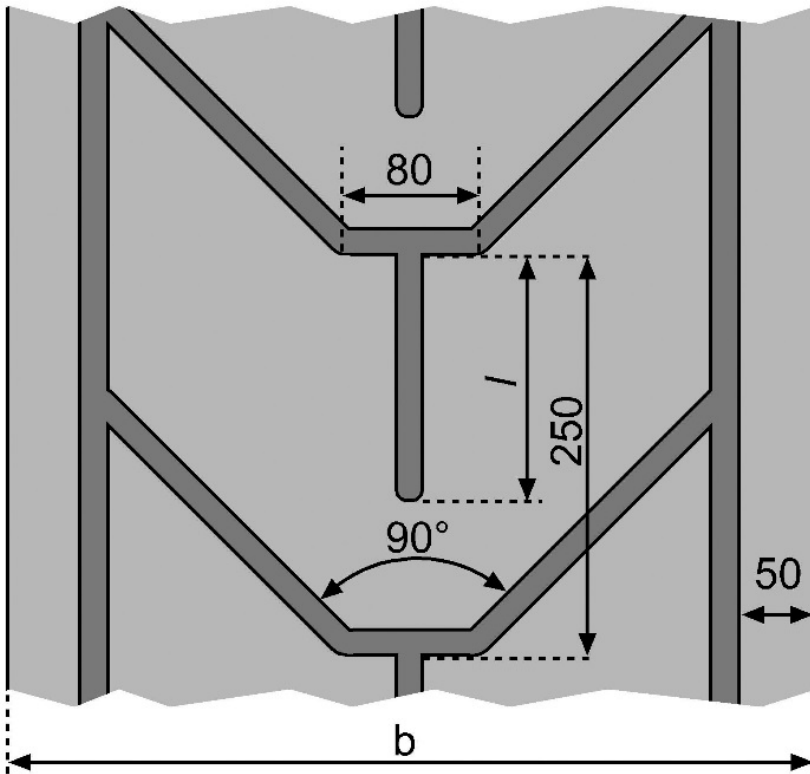


Aus unserem Standardprogramm

Typ	Deckplatten	Standardbreite (mm)	Struktur	
			Grip	Fischgrät
EP 250/2	3+0	1650	✓	
EP 250/2	3+1	1650	✓	
EP 400/3	3+0	1650	✓	
EP 400/3	3+1	1650	✓	
EP 250/2	3+1	650		✓
EP 400/3	3+1	800		✓

FÖRDERGURTE

STEILFÖRDERGURT mit Randleiste

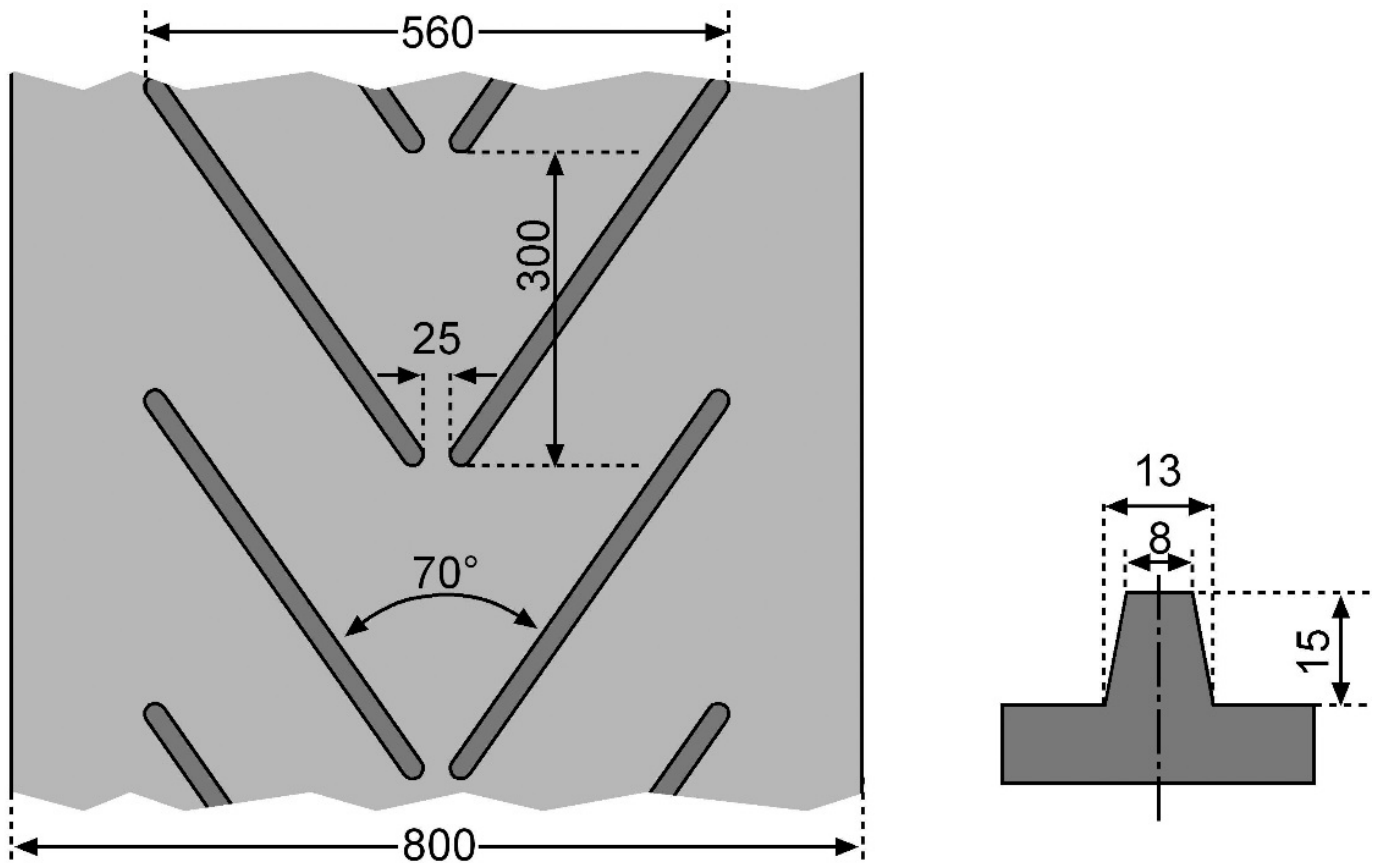


Aus unserem Standardprogramm

Typ	Gurtbreite b (mm)	Mittelsteglänge l (mm)	Gesamtstärke Gurt (mm)	ohne Profil Deckplatten (mm)	Profilbreite
EP 250/2	500	160	7,3 +/- 0,8	2 + 2	400
EP 400/3	500	160	9,3 +/- 0,8	4 + 2	400
EP 250/2	650	110	7,3 +/- 0,8	2 + 2	550
EP 400/3	650	110	9,3 +/- 0,8	4 + 2	550

FÖRDERGURTE

STEILFÖRDERGURT ohne Randleiste



Aus unserem Standardprogramm

Typ	Gurtbreite b (mm)	Mittelsteglänge l (mm)	Gesamtstärke Gurt (mm)	ohne Profil Deckplatten (mm)	Profilbreite
EP 250/2	650	-	7,3 +/- 0,8	2 + 2	560
EP 400/3	650	-	9,3 +/- 0,8	4 + 2	560
EP 250/2	800	-	7,3 +/- 0,8	2 + 2	560
EP 400/3	800	-	9,3 +/- 0,8	4 + 2	560

Für alle Gurte gibt es Sonderqualitäten und Sondermaße. Fragen Sie bei uns an.