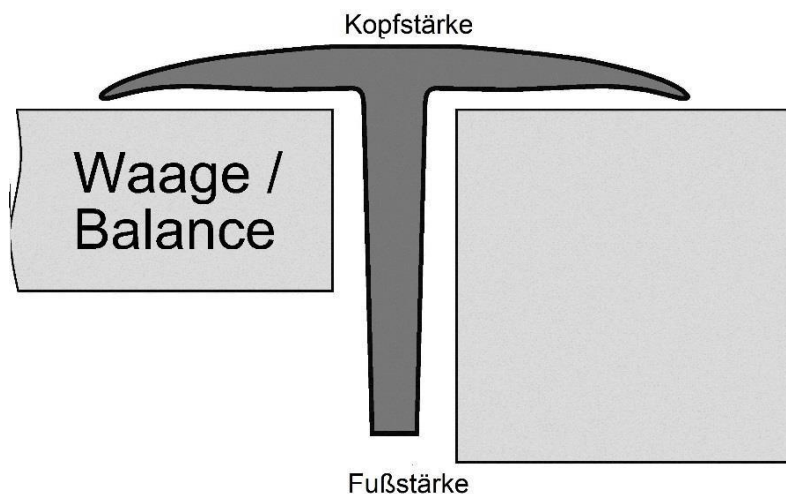


Profile

PROFILE

WAAGENPROFILE

Schutzprofile für Waagen gewährleisten die Wiegegenauigkeit



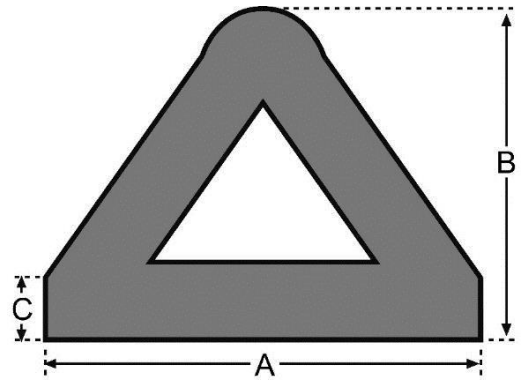
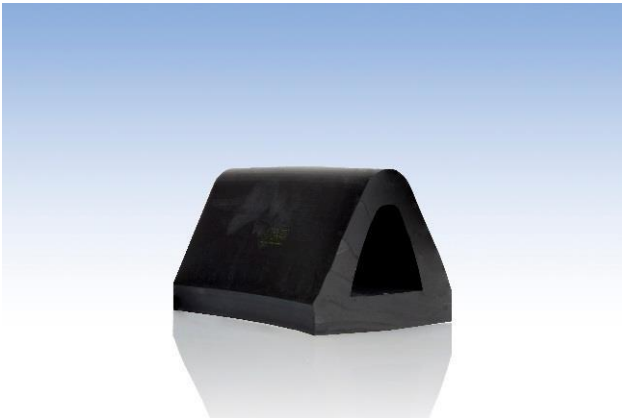
Aus unserem Standardprogramm

Art.-Nr.	Typ	Kopfstärke (mm)	Fußstärke (mm)	Länge (m)
11-W70	W70	80	7	5x4 im Bund/kleinste Einheit
11-W80	W80	100	4	5x3,9 im Bund/kleinste Einheit
11-W90	W90	145	12	3,9

PROFILE

FENDERPROFILE

Rampen- oder Anfahrtschutz



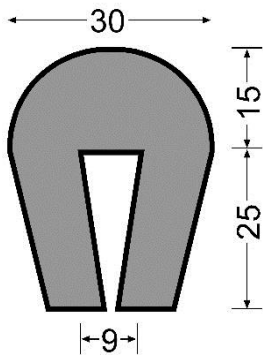
Aus unserem Standardprogramm

Art.-Nr.	Typ	Größe (mm)	Länge (m)
11-F040	I	40/22/3	20
11-F060	II	60/52/11	20
11-F080	III	80/70/15	20
11-F110	IV	110/95/20	5
11-F120	V	120/110/20	5
11-F150	VI	150/130/30	5

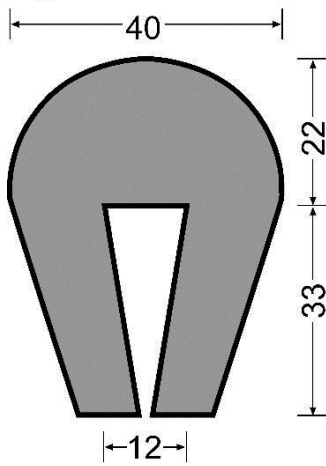
PROFILE

SIEBSCHUTZ- ODER KLEMMPROFILE

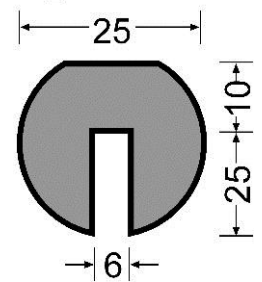
①



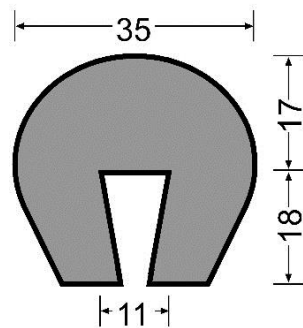
②



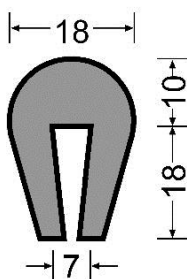
③



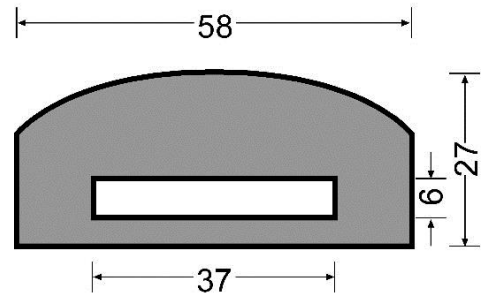
④



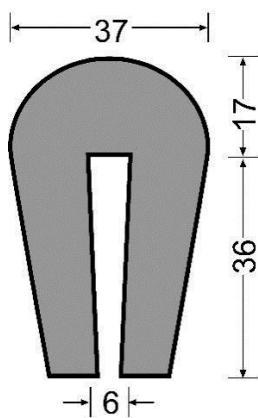
⑤



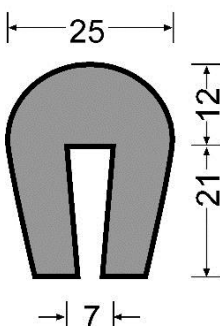
⑥



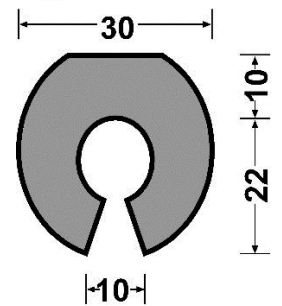
⑦



⑧

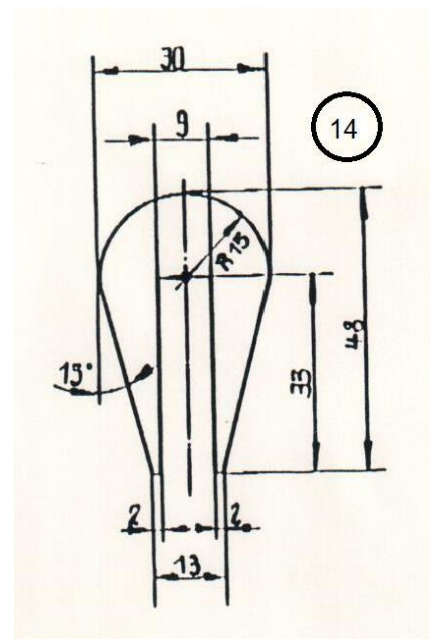
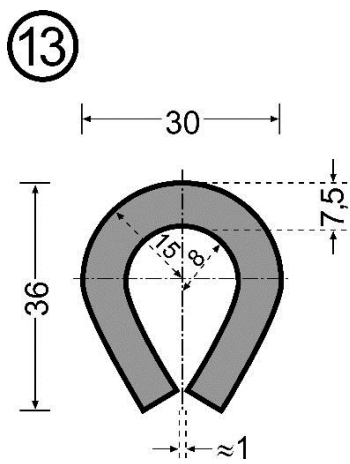
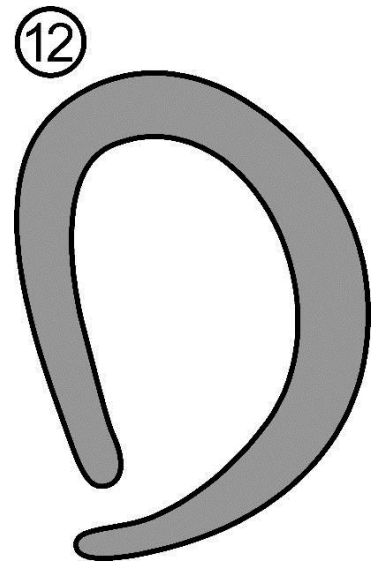
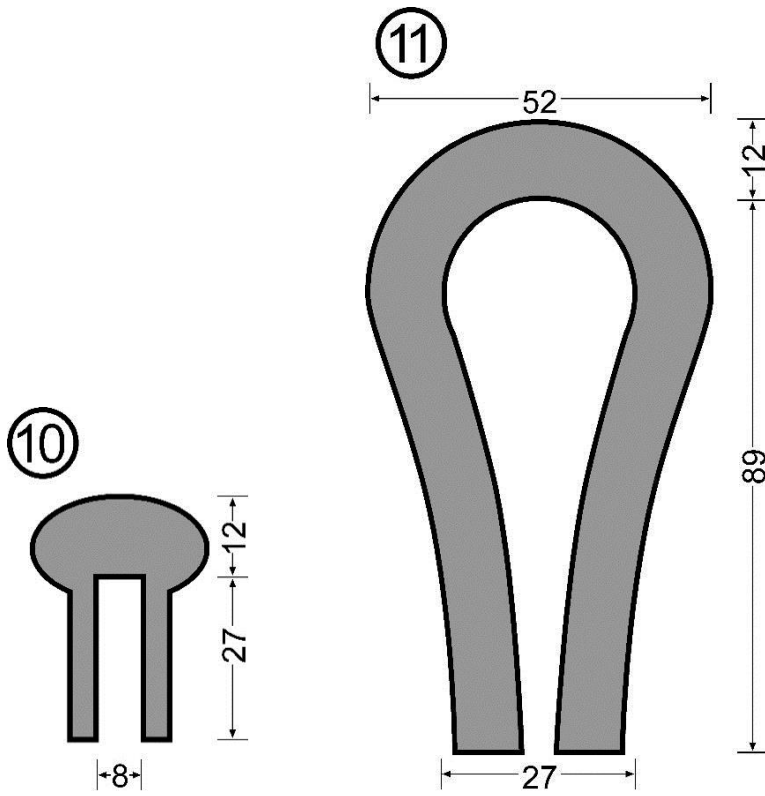


⑨



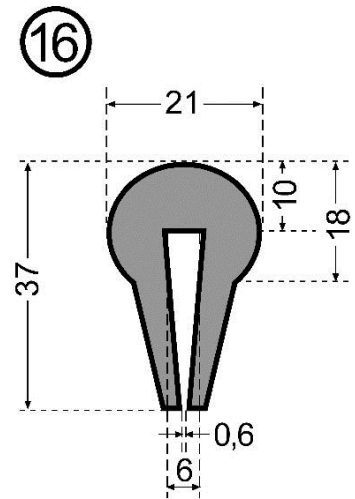
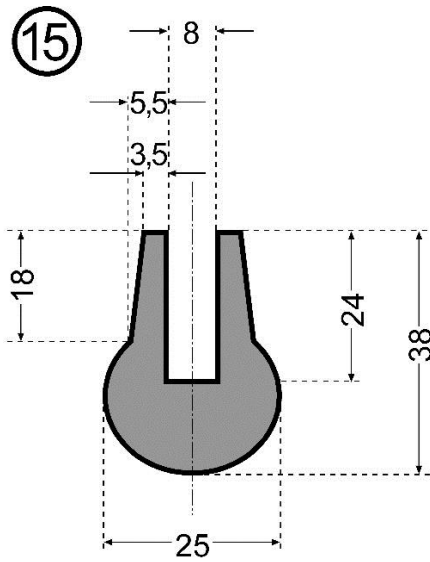
PROFILE

SIEBSCHUTZ- ODER KLEMMPROFILE



PROFILE

SIEBSCHUTZ- ODER KLEMMPROFILE



PROFILE

SIEBSCHUTZ- ODER KLEMMPROFILE

Farbe schwarz. Qualität SBR.

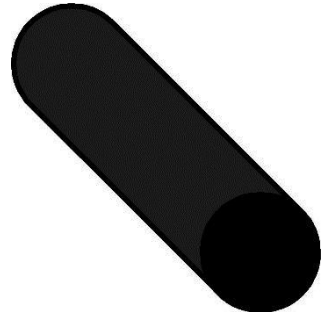
Aus unserem Standardprogramm

Art.-Nr.	Typ	Verpackung (m)
12-K01	1	40
12-K02	2	20
12-K03	3	50
12-K04	4	30
12-K05	5	75
12-K06	6	20
12-K07	7	25
12-K08	8	40
12-K09	9	35
12-K10	10	40
12-K11	11	10
12-K12	12	10
12-K13	13	30
12-K14	14	25
12-K15	15	40
12-K16	16	50
12-K19	19	30
12-K20	20	50

PROFILE

RUNDSCHNUR PERBUNAN (NBR)

Farbe schwarz.. Öl- und fettbeständig.



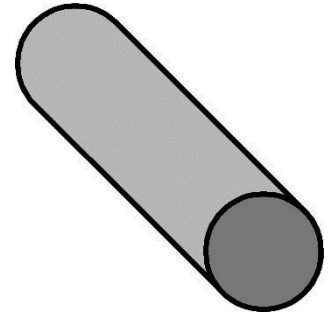
Aus unserem Standardprogramm

Art.-Nr.	Größe (mm)	Härte
10-R02NBR	2	70° Sh A +/- 5
10-R03NBR	3	70° Sh A +/- 5
10-R04NBR	4	70° Sh A +/- 5
10-R05NBR	5	70° Sh A +/- 5
10-R06NBR	6	70° Sh A +/- 5
10-R07NBR	7	70° Sh A +/- 5
10-R08NBR	8	70° Sh A +/- 5
10-R09NBR	9	70° Sh A +/- 5
10-R10NBR	10	70° Sh A +/- 5
10-R11NBR	11	70° Sh A +/- 5
10-R12NBR	12	70° Sh A +/- 5
10-R13NBR	13	70° Sh A +/- 5
10-R14NBR	14	70° Sh A +/- 5
10-R15NBR	15	70° Sh A +/- 5
10-R16NBR	16	70° Sh A +/- 5
10-R17NBR	17	70° Sh A +/- 5
10-R18NBR	18	70° Sh A +/- 5
10-R19NBR	19	70° Sh A +/- 5
10-R20NBR	20	70° Sh A +/- 5
10-R21NBR	21	70° Sh A +/- 5
10-R22NBR	22	70° Sh A +/- 5
10-R24NBR	24	70° Sh A +/- 5
10-R25NBR	25	70° Sh A +/- 5
10-R30NBR	30	70° Sh A +/- 5
10-R35NBR	35	70° Sh A +/- 5
10-R40NBR	40	70° Sh A +/- 5
10-R45NBR	45	70° Sh A +/- 5
10-R50NBR	50	70° Sh A +/- 5
10-R60NBR	60	70° Sh A +/- 5

PROFILE

RUNDSCHNUR PARA

Farbe grau.



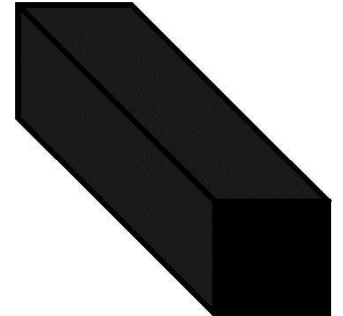
Aus unserem Standardprogramm

Art.-Nr.	Größe (mm)	Härte
10-R03PARA	3	45° Sh A +/- 5
10-R04PARA	4	45° Sh A +/- 5
10-R05PARA	5	45° Sh A +/- 5
10-R06PARA	6	45° Sh A +/- 5
10-R07PARA	7	45° Sh A +/- 5
10-R08PARA	8	45° Sh A +/- 5
10-R10PARA	10	45° Sh A +/- 5
10-R12PARA	12	45° Sh A +/- 5
10-R14PARA	14	45° Sh A +/- 5
10-R15PARA	15	45° Sh A +/- 5
10-R16PARA	16	45° Sh A +/- 5
10-R18PARA	18	45° Sh A +/- 5
10-R20PARA	20	45° Sh A +/- 5
10-R22PARA	22	45° Sh A +/- 5
10-R25PARA	25	45° Sh A +/- 5

PROFILE

VIERKANTSCHNUR SBR

Farbe schwarz. Auch in PARA Qualität erhältlich.



Aus unserem Standardprogramm

Art.-Nr.	Größe (mm)	Härte
10-V0404SBR	4x4	65° Sh A +/- 5
10-V0505SBR	5x5	65° Sh A +/- 5
10-V0510SBR	5x10	65° Sh A +/- 5
10-V05020SBR	5x20	65° Sh A +/- 5
10-V0606SBR	6x6	65° Sh A +/- 5
10-V0610SBR	6x10	65° Sh A +/- 5
10-V0808SBR	8x8	65° Sh A +/- 5
10-V0810SBR	8x10	65° Sh A +/- 5
10-V1010SBR	10x10	65° Sh A +/- 5
10-V1015SBR	10x15	65° Sh A +/- 5
10-V1212SBR	12x12	65° Sh A +/- 5
10-V1405SBR	14x5	65° Sh A +/- 5
10-V1515SBR	15x15	65° Sh A +/- 5
10-V1520SBR	15x20	65° Sh A +/- 5
10-V1605SBR	16x5	65° Sh A +/- 5
10-V2020SBR	20x20	65° Sh A +/- 5

Für alle Profile gibt es Sonderqualitäten und Sondermaße. Fragen Sie bitte bei uns an.
