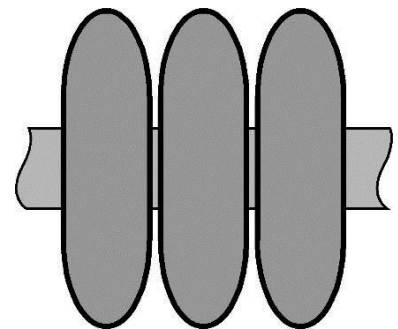
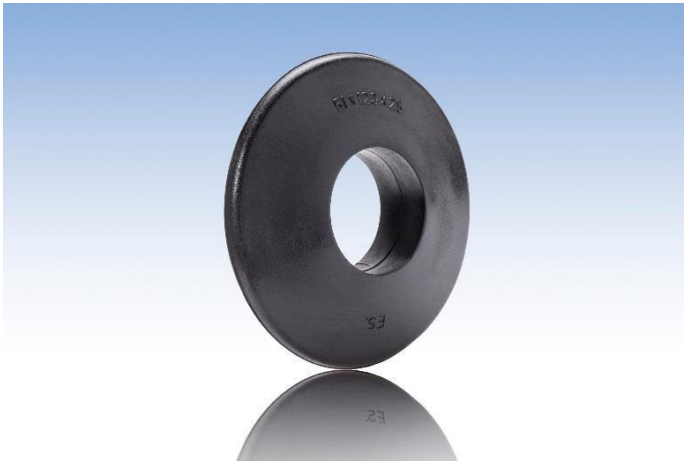




Fördergurtzubehör
Ringe

FÖRDERGURT-ZUBEHÖR

STÜTZRINGE: DIN Form A

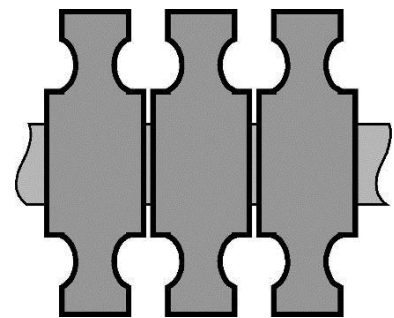


Aus unserem Standardprogramm

Art.-Nr.	Rollendurchmesser (mm)	Außendurchmesser (mm)	Breite (mm)
06-ST05112025	51	120	25
06-ST06310825	63,5	108	25
06-ST06312030	63,5	120	30
06-ST06313325	63,5	133	25
06-ST06313325	63,5	133	25
06-ST06315030	63,5	150	30
06-ST08913330	89	133	30
06-ST08915030	89	150	30
06-ST08915035	89	150	35
06-ST08915930	89	159	30
06-ST08915951	89	159	51
06-ST08918035	89	180	35
06-ST10815935	108	159	35
06-ST10815940	108	159	40
06-ST10818040	108	180	40
06-ST10819335	108	193,7	35
06-ST21510840	215	108	40
06-ST25013345	250	133	45
06-ST36019360	360	193,7	60

FÖRDERGURT-ZUBEHÖR

PUFFERRINGE



Aus unserem Standardprogramm

Art.-Nr.	Rollendurchmesser (mm)	Außendurchmesser (mm)	Breite (mm)
06-PU06308925	63,5	89	25
06-PU06308930	63,5	89	30
06-PU06310830	63,5	108	30
06-PU06312030	63,5	120	30
06-PU06313335	63,5	133	35
06-PU08913335	89	133	35
06-PU08915035	89	150	35
06-PU08915935	89	159	35
06-PU08918035	89	180	35
06-PU10815940	108	159	40
06-PU10818040	108	180	40
06-PU10819473	108	194	73
06-PU13321550	133	215	50
06-PU13321945	133	219	45
06-PU13321973	133	219	73
06-PU15924573	159	245	73
06-PU15925060	159	250	60
06-PU19313345	193,7	133	45
06-PU21513350	215	133	50
06-PU21913345	219	133	45
06-PU21913373	219	133	73
06-PU24515973	245	159	73
06-PU25015960	250	159	60

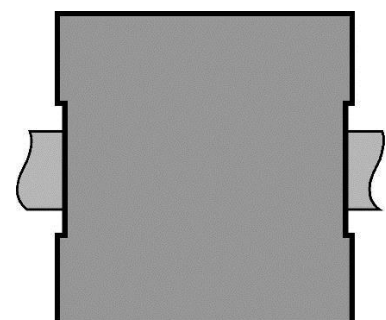
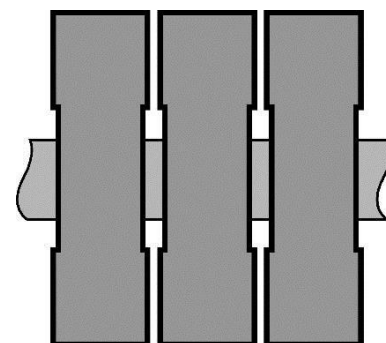
FÖRDERGURT-ZUBEHÖR

ENDRINGE: DIN Form B



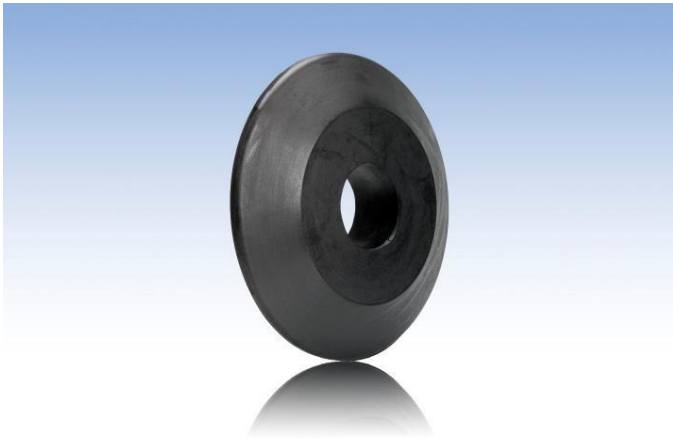
Aus unserem Standardprogramm

Art.-Nr.	Rollen- durchmesser (mm)	Außen- durchmesser (mm)	Breite (mm)
06-EN06310840	63,5	108	40
06-EN063513340	63,5	133	40
06-EN07013350	70	133	50
06-EN08913340	89	133	40
06-EN08915940	89	159	40
06-EN08918050	89	180	50
06-EN10815950	108	159	50
06-EN10818050	108	180	50
06-EN10819350	108	193,7	50
06-EN13319350	133	193,7	50
ENDRINGE WEIß			
06-EN06310840W	63,5	108	40
06-EN08913340W	89	133	40
ENDRINGPAKET			
06-EP063088100	63,5	88,9	1000
06-EP070133200	70	133	200
06-EP089133120	89	133	120
06-EP089133160	89	133	160
06-EP089133200	89	133	200



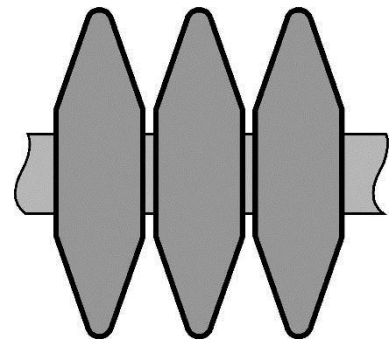
FÖRDERGURT-ZUBEHÖR

STÜTZSCHEIBEN



Aus unserem Standardprogramm

Art.-Nr.	Rollen- durchmesser (mm)	Außen- durchmesser (mm)	Breite (mm)
06-S0635210	63,5	210	40
06-S0635245	63,5	245	45
06-S08903225	89	225	40
06-S0890275	89	275	35
06-S0890440	89	440	45
STÜTZSCHEIBEN WEIß			
06-ST06310825W	63,5	108	25
06-ST08913330W	89	133	30



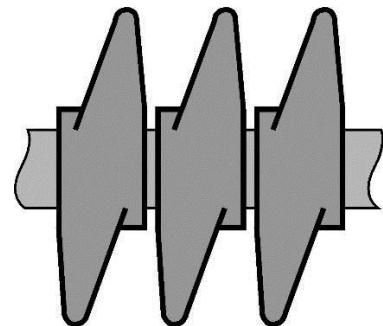
FÖRDERGURT-ZUBEHÖR

TAUMELRINGE



Aus unserem Standardprogramm

Art.-Nr.	Rollendurchmesser (mm)	Außendurchmesser (mm)	Breite (mm)
06-TR06310840	63,5	108	40
06-TR07013350	70	133	50
06-TR08913345	89	133	45
06-TR08915050	89	150	50
06-TR10821560	108	215	60



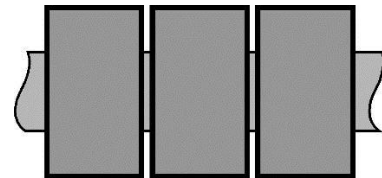
FÖRDERGURT-ZUBEHÖR

DISTANZRINGE



Aus unserem Standardprogramm

Art.-Nr.	Rollendurchmesser (mm)	Außendurchmesser (mm)	Breite (mm)
06-DR08910020	63,5	88,9	100



Für alle Produkte gibt es Sonderqualitäten und Sondermaße. Fragen Sie bitte bei uns an.
